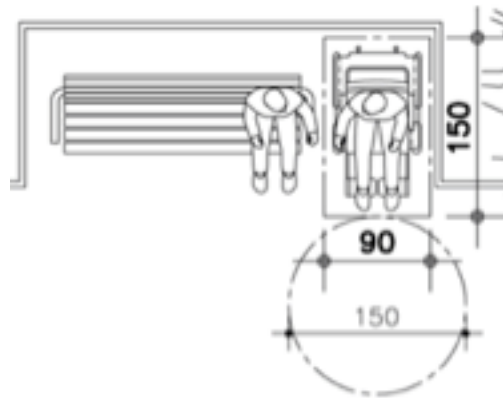


FICHE TECHNIQUE : ASSISE

Selon le RRU :

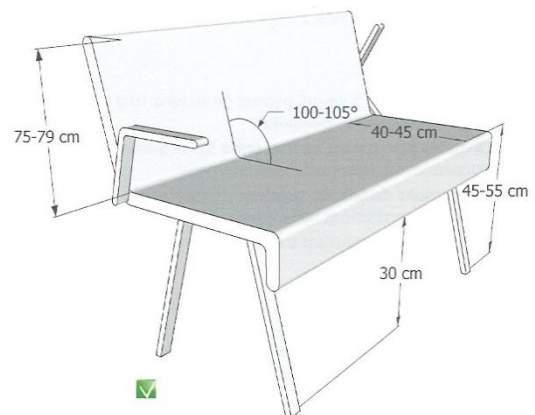
Là où des sièges sont mis à la disposition du public, un **espace minimum** de 1,50 m sur 0,90 m est réservé aux personnes en chaise roulante et au moins un espace supplémentaire de ce type est prévu par tranche de 50. Lors d'une salle pourvue de **gradins**, plusieurs **niveaux** sont accessibles. Cet espace est accessible par une **aire de rotation** de minimum 1,50 m de diamètre.



Recommandations :

Assise :

- Une **aire de rotation** doit desservir l'espace réservé
- Eviter une assise **trop incurvée ou inclinée**
- **Hauteur** d'assise comprise entre 45 cm et 55 cm,
- **Angle dossier/assise** : 100°-105°
- Droite, dense, non glissante, avec des coins arrondis
- **Profondeur** entre 40 et 45 cm
- Doit pouvoir supporter le **poids** des personnes ainsi que la charge de transfert des personnes.
- De **couleur** contrastée par rapport à l'environnement immédiat



Accoudoirs :

- Présence d'accoudoirs pour permettre aux personnes de **s'asseoir** et de **se relever** plus facilement
- Idéalement les accoudoirs sont **rabattables**
- Lorsque différentes assises sont prévues, il peut être intéressant de proposer différentes **configurations** (avec/sans accoudoirs) pour permettre différents types de transfert.

Positionnement :

A côté d'un banc/assise, il faut prévoir un **espace libre** de minimum 130 cm x 90 cm pour permettre à une personne en fauteuil roulant de s'installer.