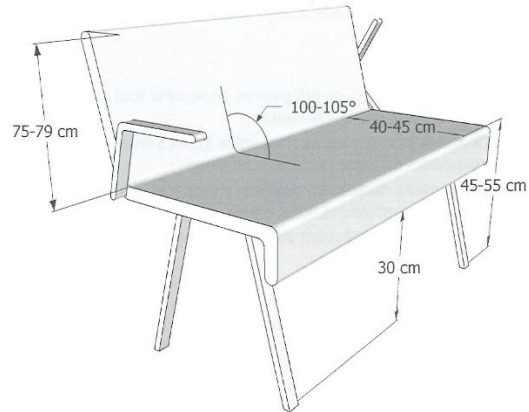
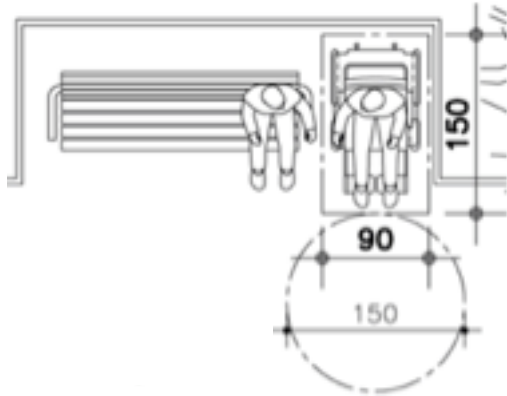


FICHE TECHNIQUE : ASSISE

Recommandations :



Assise :

- Eviter une assise **trop incurvée ou inclinée**
- **Hauteur** d'assise comprise entre 45 cm et 55 cm,
- **Angle** dossier/assise : 100°-105°
- Droite, dense, non glissante, avec des coins arrondis
- **Profondeur** entre 40 et 45 cm
- Doit pouvoir supporter le **poids** des personnes ainsi que la charge de transfert des personnes.
- De **couleur** contrastée par rapport à l'environnement immédiat

Accoudoirs :

- Présence d'accoudoirs pour permettre aux personnes de **s'asseoir** et de **se relever** plus facilement
- Idéalement les accoudoirs sont **rabattables**
- Lorsque différentes assises sont prévues, il peut être intéressant de proposer différentes **configurations** (avec/sans accoudoirs) pour permettre différents types de transfert.

Positionnement :

Là où des sièges sont mis à la disposition du **public**, un espace minimum de 1,50 m sur 0,90 m est réservé aux personnes en chaise roulante et au moins un espace supplémentaire de ce type est prévu par tranche de 50. Lorsque la **salle** est pourvue de gradins, plusieurs niveaux sont accessibles. Cet espace est accessible par une **aire de rotation** de minimum 1,50 m de diamètre.