

FICHE TECHNIQUE : RAMPE

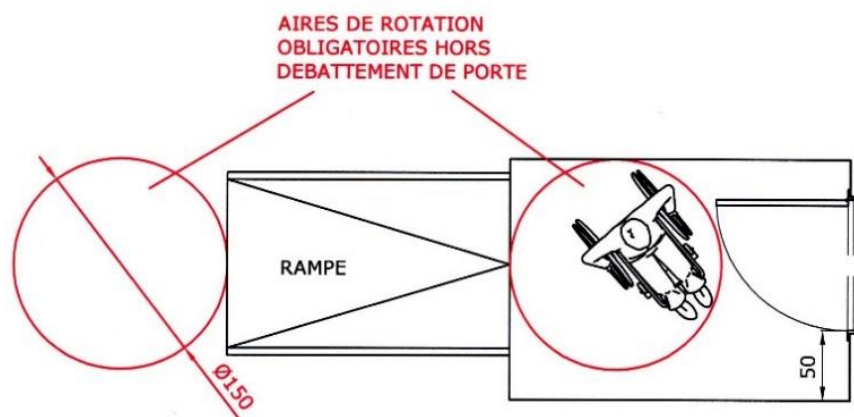
Selon le CoDT :

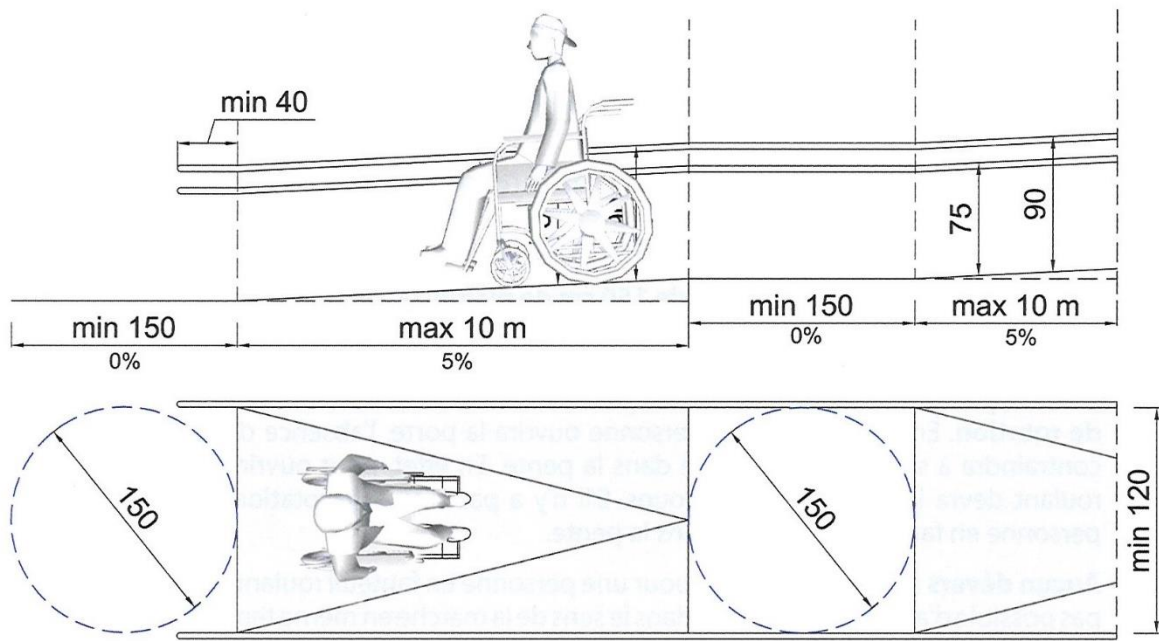
- **La pente** transversale ou dévers est de 2% maximum
- Lorsque la pente en long est nécessaire, elle est idéalement inférieure ou égale à 5 cm par mètre pour une longueur maximale de 10 m. En cas d'impossibilité technique d'utiliser des pentes inférieures ou égale à 5%, les pentes suivantes sont exceptionnellement tolérées et envisagées successivement dans l'ordre ci-après :
 - 7% maximum pour une longueur maximale de 5 m ;
 - 8% maximum pour une longueur maximale de 2 m ;
 - 12% maximum pour une longueur maximale de 5 0cm ;
 - 30% maximum pour une longueur maximale de 30 cm.
- Une **bordure** de 5 cm de haut est prévue au sol, sur toute la longueur de la rampe, du côté du vide ;
- **Les paliers de repos** : aux extrémités de ces pentes, un palier de repos horizontal pourvu d'une aire de manœuvre de 1,5 m est obligatoire ;
- Une **main-courante double** à 75 cm et à 90 cm du sol est prévue de part et d'autre du plan incliné et du palier de repos ;

Recommandations :

- La **largeur libre** de 120 cm minimum est nécessaire entre les mains courantes
- Les **mains courantes** doubles sont **fixées** à 3,5 cm au minimum de la paroi
- Les **mains courantes** doubles sont **prolongées** de façon à permettre aux personnes aveugles, malvoyantes, marchant difficilement... de saisir la main courante avant d'entamer la montée ou la descente. Du côté du vide, elle sera prolongée jusqu'au sol
- **Sécurisation** de la rampe : en plus des mains-courantes et de la bordure, la rampe doit être identifiable pour les personnes aveugles et mal voyantes. Idéalement, le revêtement de sol doit être contrasté par rapport à l'environnement immédiat.

S'il y a une porte au sommet ou à la base de la rampe, le débattement de celle-ci ne peut pas empiéter sur l'aire de rotation.





Aussi, au-delà de 12% le passage de la pente est jugé dangereux :

